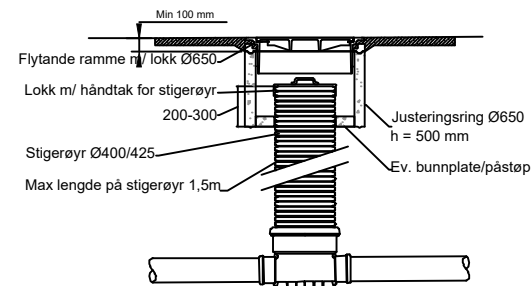
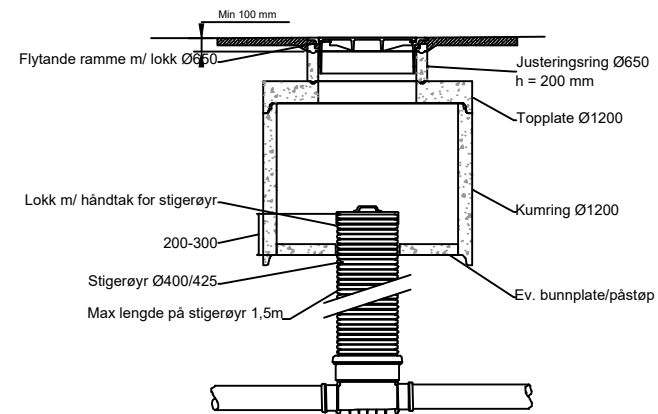


## Prinsippskisse kummer SP OV og sandfang

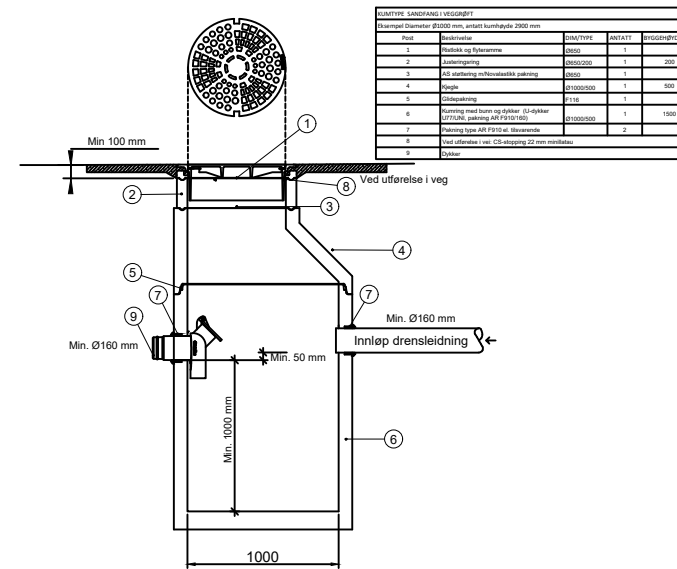
**MINIKUM  
DJUBDE INNTIL 2,5m**



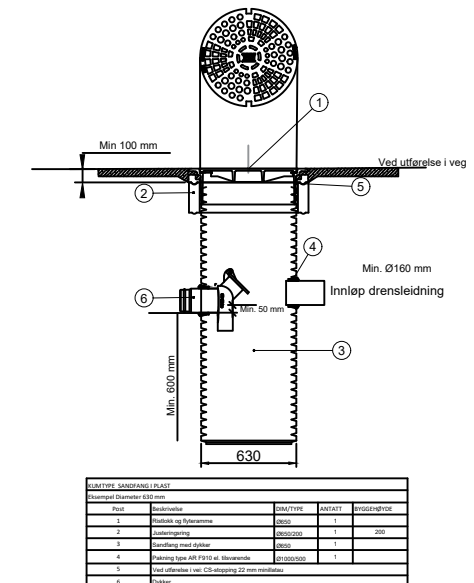
**MINIKUM  
DJUBDE OVER 2,5 m**



**HOVEDLØSNING FOR BETONG  
SANDFANGSKUM MED RISTLOKK**

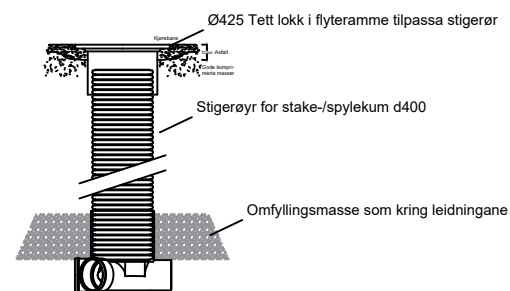


**ALTERNATIV LØSNING FOR PLAST  
SANDFANGSKUM I PLAST, MED RISTLOKK**

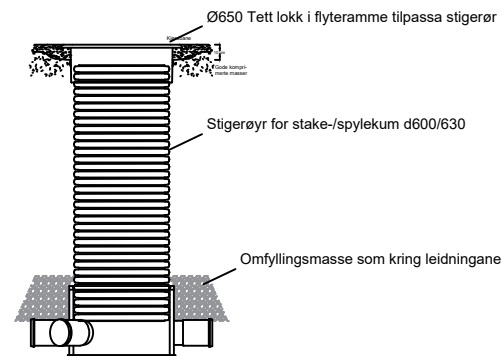


## Alternativ for Sunnfjord kommune

**STAKE-/SPYLEKUM Ø400**



**STAKE-/SPYLEKUM Ø600**



B		Dato	Tegner	Kontr.	Godkjenner	
A		Dato	Tegner	Kontr.	Godkjenner	
Rev.	Revisjonen gjelder	Dato	Tegnet	Kontr.	Godkjent	
VA_Norm Fjordane og Ytre Sogn <b>A10 Prinsipp kummer</b>		Målestokk	19 mai 2026			
		1:50	Tegnet	GB		
			Kontr.	Kontr.		
			Godkjent	Godkjenner		
Arkiv bet.	Arkivnr					
Erstatn. for	Erstatning					
		Tegning nr.	Rev.			
		A10 Prinsipp kummer				